



## 1.Д-28.00-01 Кольца с перекладиной

ПАСПОРТ  
1.Д-28.00-01 ПС

### ВНИМАНИЕ

**Предназначено только для частного использования.**

Изделие соответствует требованиям ТР ТС 008/2011 «О безопасности игрушек».  
Сертификат №ЕАЭС RU C-RU.АЯ46.В.12523/20, срок действия с 11.03.2020 по 10.03.2023.

#### 1. НАЗНАЧЕНИЕ ИЗДЕЛИЯ

Кольца с перекладиной применяются в составе детских спортивных комплексов для спортивно-игровых занятий детей.

#### 2. ОСНОВНЫЕ ТЕХНИЧЕСКИЕ ДАННЫЕ

Основные технические характеристики приведены в таблице 1.

Таблица 1

Нормируемые параметры	
Допустимый возраст ребенка, лет	3...12
Максимальная допустимая нагрузка, кг.	50
Вес нетто, не более, кг.	0,8
Срок службы, лет (не менее).	5

#### 3. КОМПЛЕКТНОСТЬ

Таблица 2

№ Поз.	Обозначение	Наименование	Кол-во, шт.
1		Перекладина со шнурами	1
2	ДСК 02-009-01	Фиксатор	4
3	ДСК 05.119.00	Кольцо	2
4	ДСК 05.056	Катушка-клипса 42	2
	Документация		
	Паспорт 1.Д-28.00-01 ПС		1

#### 4. СБОРКА И ПОДГОТОВКА К ЭКСПЛУАТАЦИИ

Распакуйте упаковку. Убедитесь, что комплектность поставки совпадает с паспортными данными. Собрать и установить согласно рис.1. Высота установки колец определяется индивидуально в зависимости от роста пользователя и регулируется фиксаторами 2 (рис. I; II).

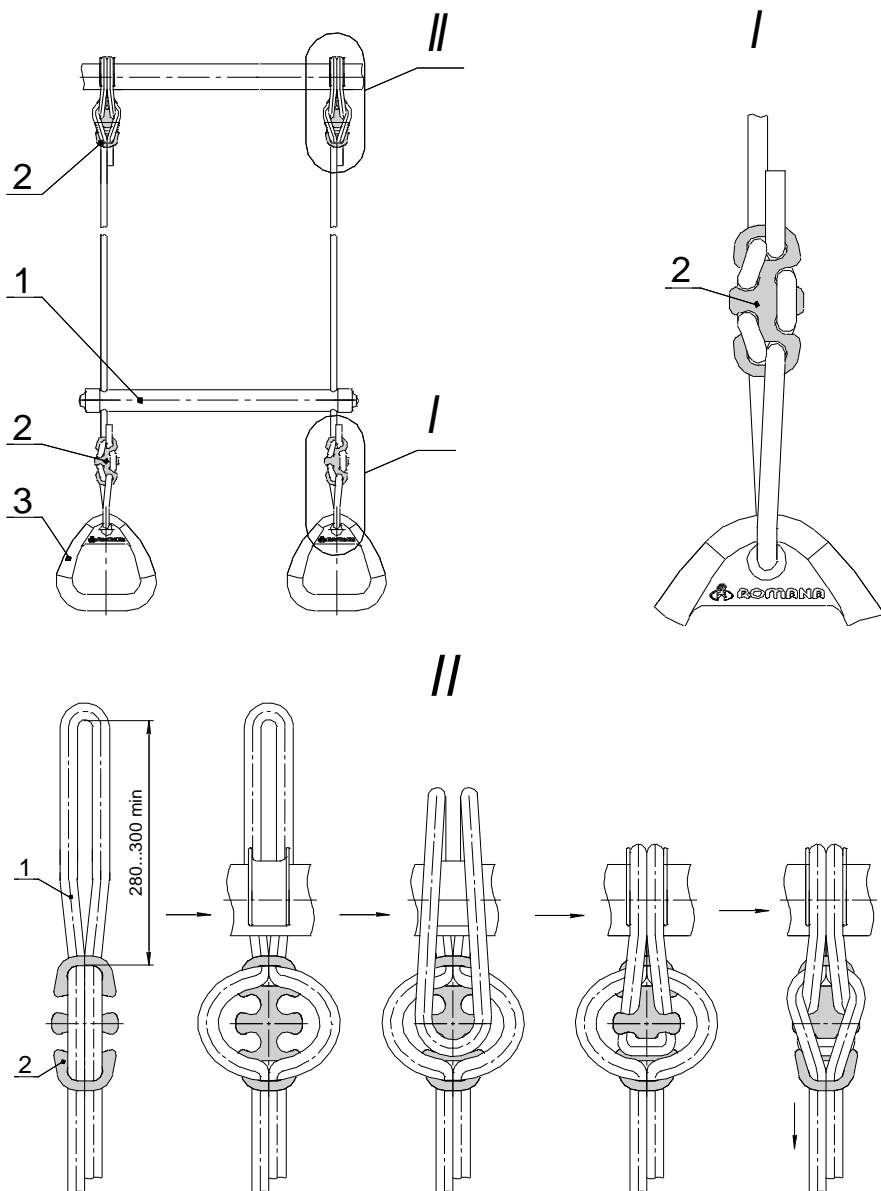


Рис.1. Общий вид колец с перекладиной

## 5. МЕРЫ БЕЗОПАСНОСТИ.

5.1 Перед каждым занятием проверять надежность крепления колец гимнастических. Все узлы должны быть надежно затянуты, веревочные подвески не должны иметь повреждений и перетирания волокон.

**НЕ ДОПУСКАЮТСЯ** занятия при наличии любого из указанных повреждений до их полного устранения.

5.2 Для предотвращения ушибов и травм, во время занятий рекомендуется использовать мягкие формы, расположенные на полу под гимнастическими кольцами.

## 6. ПЕРЕВОЗКА И ХРАНЕНИЕ.

6.1. Транспортировка производится в упаковке производителя, любым видом транспорта при соблюдении ее сохранности.

6.2. Условия хранения соответствуют 2(С) по ГОСТ 15150-69. До установки в рабочее положение хранить в упаковке завода-изготовителя в закрытых сухих помещениях с естественной вентиляцией воздуха.

## 7. УТИЛИЗАЦИЯ

Изделие не содержит опасных для здоровья и жизни веществ. Утилизацию отходов осуществлять в соответствии с СанПиН 2.1.7.1322-03.

## 8. ГАРАНТИЙНЫЕ ОБЯЗАТЕЛЬСТВА

8.1. Изготовитель гарантирует соответствие колец гимнастических требованиям СТО 71030909-003-2009 при соблюдении покупателем правил транспортировки, хранения, сборки и эксплуатации.

8.2. Гарантийный срок эксплуатации изделия – 12 месяцев со дня продажи. Гарантия не распространяется на изделия, поврежденные при перевозке покупателем или при несоблюдении правил хранения, сборки и эксплуатации, изложенных в настоящем паспорте

## 10. СВИДЕТЕЛЬСТВО О ПРИЕМКЕ

**Кольца с перекладиной 1.Д-28-00-01** соответствуют  
СТО 32.14.30-001-71030909-2019 и признаны годными к эксплуатации.

Дата изготовления «\_\_» \_\_\_\_\_ 20\_\_ г. Упаковщик \_\_\_\_\_

ОТК \_\_\_\_\_

## 11. ОТМЕТКА О ПРОДАЖЕ

Торговое предприятие \_\_\_\_\_

Продавец \_\_\_\_\_ Дата «\_\_» \_\_\_\_\_ 20\_\_ г.  
(подпись) (фамилия)

М.П.

## ЗАО «ЗАВОД ИГРОВОГО СПОРТИВНОГО ОБОРУДОВАНИЯ»

**428037, Россия, Чувашская Республика, г. Чебоксары,  
Монтажный проезд, 6б. Тел./факс (8352) 22-21-23  
E-mail: [romana@romana.ru](mailto:romana@romana.ru), [www.romana.ru](http://www.romana.ru).**