

ROMANA Eco 1.1

02.21.8.14.500.09.01

ROMANA Eco 1

02.21.8.14.500.09.01-01

Паспорт



ЗАО «ЗАВОД ИГРОВОГО СПОРТИВНОГО ОБОРУДОВАНИЯ»

428037, Россия, Чувашская Республика, г. Чебоксары,
Монтажный проезд, 66;

тел./факс (8352) 22-21-23

E-mail: romana@romana.ru, www.romana.ru.

СПАСИБО

за приобретение домашнего комплекса

ВНИМАНИЕ

Не для общественного использования – только для частного использования. Рекомендовано для использования не более чем одним пользователем.

Вниманию установщика

Необходимо произвести монтаж изделия в соответствии с инструкцией по монтажу. После завершения установки передайте паспорт владельцу изделия. Пожалуйста, напомните владельцу о необходимости изучить инструкцию по безопасной эксплуатации.



Внимательно прочтите паспорт (ПС) для ознакомления с правилами сборки, безопасной эксплуатации, обслуживания, транспортировки и хранения изделия «Комплекс для активного отдыха». Далее – КОМПЛЕКС.

Работы по сборке, разборке и установке КОМПЛЕКСА должны производить не менее 2-х человек после изучения паспорта (ПС).

ПС рекомендуется хранить в течение всего срока эксплуатации КОМПЛЕКСА.



Производитель имеет право на внесение изменений в дизайн, комплектацию, а также в технические характеристики изделия в ходе совершенствования своей продукции без дополнительного уведомления об этих изменениях.

В связи с постоянной работой над совершенствованием выпускаемой продукции возможны изменения, не отраженные в настоящем руководстве. Внесенные изменения не ухудшают потребительские свойства продукции.



Во избежание получения травм **не допускается:**

- присутствие и участие детей при монтаже КОМПЛЕКСА;
- проведение регулировки КОМПЛЕКСА детьми;
- проведение занятий детей на КОМПЛЕКСЕ без присмотра взрослых;
- проведение занятий при отсутствии мягких ковриков;
- проведение занятий на КОМПЛЕКСЕ более чем одним ребенком.

Безопасность изделия подтверждена сертификатом соответствия Госстандарта России, сертификат № РОСС RU.АД07.Н00407.

НАУЧИТЕ РЕБЕНКА ИГРАТЬ БЕЗОПАСНО:

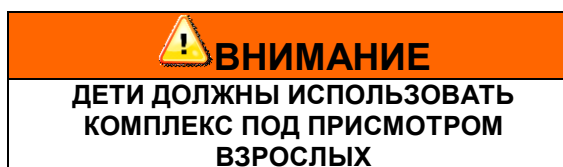
- ☞ Не проходить близко, перед, за или между движущимися предметами.
- ☞ Не крутить шнуры, на которых держатся качели, не качать пустые качели, не закреплять их петлей вокруг верхней перекладины.
- ☞ Не качаться боком по отношению к смежным качелям.
- ☞ Не крутить шнуры, на которых держится любое другое навесное оборудование.
- ☞ Не использовать оборудование не по назначению.
- ☞ Не покидать оборудование, пока оно находится в движении.
- ☞ Не залезать или качаться с мокрыми руками, или, когда само оборудование мокрое (например, после чистки).
- ☞ Не стоять в кольцах.
- ☞ Не использовать молотки, пилы, гвозди, гаечные ключи на оборудовании.
- ☞ Не залезать на верхнюю опору качелей.
- ☞ Не приспосабливать к игровому оборудованию элементы, не разработанные специально для использования совместно с этим оборудованием, такие как (список этим не ограничивается): скакалки, веревки для белья, проводки, кабели и цепи. Они могут стать причиной удушья.
- ☞ Следить за другими детьми, пока сам качаешься на качелях или играешь рядом с оборудованием.

ДОПОЛНИТЕЛЬНО ВЗРОСЛЫЕ ДОЛЖНЫ:

- ☞ Устанавливать предельную высоту лазанья и качания в соответствии со способностями каждого ребенка.
- ☞ Одевать детей соответствующе для игр. Использовать удобную обувь не со скользящими подошвами, удобную одежду (исключить цепочки, шарфы, одежду с капюшонами, одежду со шнурками, галстуки, пончо и т. д. Любой элемент детской одежды, запутавшийся в оборудовании, может привести к серьезной травме.
- ☞ Проверять надежность крепления навесного оборудования.
- ☞ Помните, что дети изобретательны. Когда они придумывают небезопасные игры, будьте наготове и изменяйте правила.

1. ОБЩИЕ СВЕДЕНИЯ

КОМПЛЕКС предназначен для выполнения занятий внутри жилых помещений.



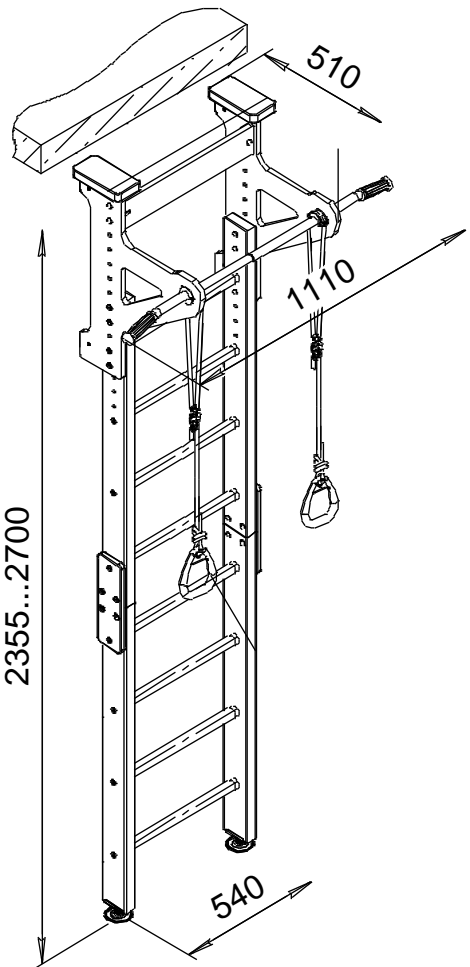
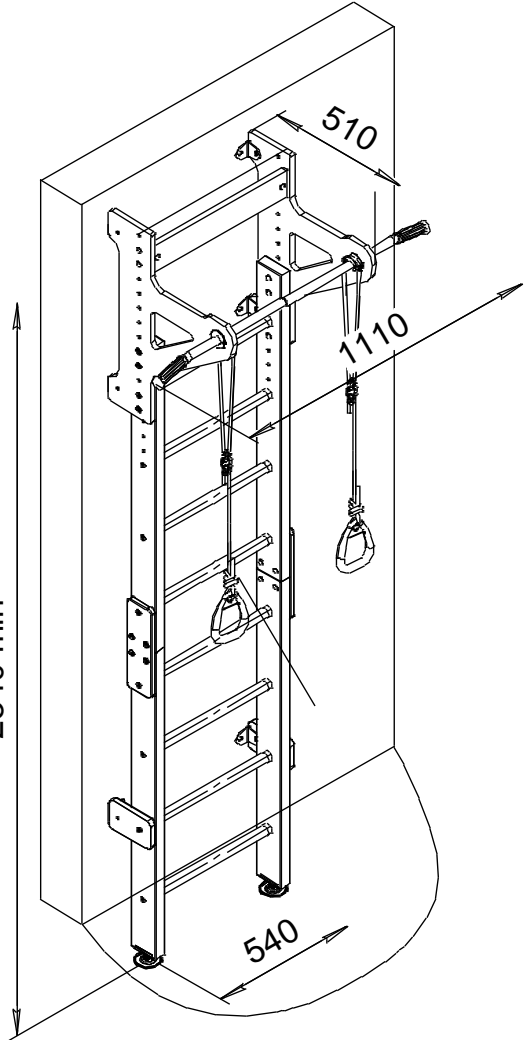
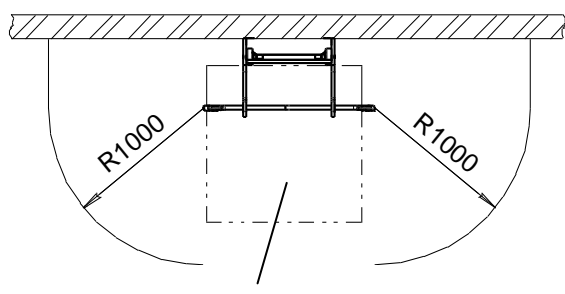
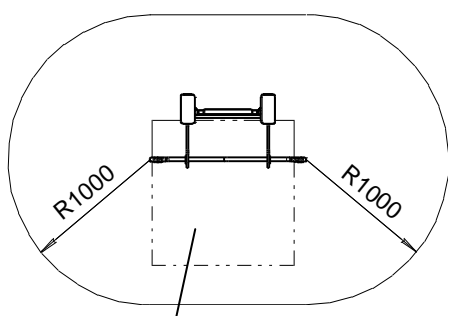
Производитель имеет право на внесение изменений в дизайн, комплектацию, а также в технические характеристики изделия в ходе совершенствования своей продукции без дополнительного уведомления об этих изменениях.

2. ТЕХНИЧЕСКИЕ ХАРАКТЕРИСТИКИ

Таблица 1

		При установке «враспор»	При установке «к стене»
Габаритные размеры, мм	длина	510	
	ширина	1110	
	Высота*	2355...2700	2340 min
Вес брутто, кг, не более		24,5	
Максимальный вес пользователя, кг (кроме навесного оборудования)		100	
Срок службы, (не менее).		5 лет	
Высота помещения:			
H min , мм		2380	2360
H max , мм		2700	

* Дополнительно см. п.10.5.9.

При установке «враспор»	При установке «к стене»
	
Зона безопасности	Зона безопасности
 <p style="text-align: center;">Ударопоглощающее покрытие</p>	 <p style="text-align: center;">Ударопоглощающее покрытие</p>

3. УСТРОЙСТВО

3.1 Состав изделия.

3.1.1 КОМПЛЕКС представляет собой сборно-разборную каркасную конструкцию из деревянных, фанерных и металлических деталей.

3.1.2 Основными составными элементами КОМПЛЕКСА являются:

- вертикальная «лестница гимнастическая»;
- рама с турником.

3.1.3 «Лестница гимнастическая» может быть установлена:

- враспор между полом и потолком;
- к стене;

3.1.4 Для выполнения занятий на элементы КОМПЛЕКСА может устанавливаться навесное оборудование.

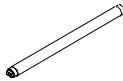
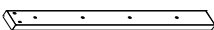
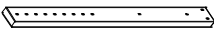
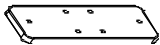
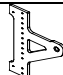


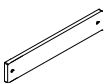




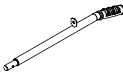
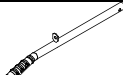
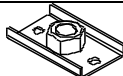


3.2 Сведения по применённым материалам.




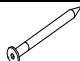
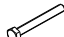
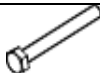
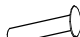

















Материалы, применённые при изготовлении деталей КОМПЛЕКСА, разрешены к применению в продукции, предназначенной для детей, и имеют санитарно-эпидемиологические заключения (СЭЗ) и гигиенические сертификаты.

4. КОМПЛЕКТНОСТЬ

Комплектация КОМПЛЕКСА приведена в таблицах 3...5.

Таблица 3

№ поз.	Детали, сборочные единицы	Рис.	Кол-во, шт. на исполнение		№ п/э пак.	№ упак.
			02.21.8.14.500.09.01	02.21.8.14.500.09.01-01		
1	Ступень 1.ДСКМ 104.00-03		8	-		1
	Ступень 1.ДСКМ 104.00-04		-	8		
3	Стойка нижняя ДСК 06.038.00		2	-		1
	Стойка нижняя ДСК 06.038.01		-	2		
4	Стойка верхняя ДСК 06.039.00		2	-		1
	Стойка верхняя ДСК 06.039.01		-	2		
5	Накладка средняя ДСК 06.040.00		2			1
6	Накладка верхняя ДСК 06.041.00		2			1
8	Накладка нижняя ДСК 06.035.00		2			1
9	Опора потолочная ДСК 06.042.00		2			1
10	Планка ДСК 06.043.00-01		1	-		1
	Планка ДСК 06.043.00-02		-	1		
11	Уголок ДСКМ 02.073.00-01		2		3	1
12	Кронштейн 35x35 ДСК 02.044-07		6		3	1
13	Корпус плоский ДСК 05-011-01-20		18		1	1
14	Заглушка ДСК 05-012-20		18		1	1
15	Поручень 1 1.ДСКМ 100.00.01-01 с рукояткой ДСК 05.104-20		1			1
16	Поручень 2 1.ДСКМ 100.00.02-01 с рукояткой ДСК 05.104-20		1			1
17	Опора нижняя 1.ДСКМ-102.00-01		2		1	1
18	Опора ДСК 02.050.00-01		2		1	1
19	Прокладка ДСК 05.075.00		2		1	1

22	Заглушка ДСК 05.070.00-20		26	1	1
23	Катушка-клипса ДСК 05.109.00-20		4	1	1
Стандартные изделия					
29	Заглушка D10		28	1	1
30	Шуруп мебельный с плоской головкой 6,3x90		16	2	1
32	Болт М8х35.56.016 ГОСТ 7798-70		6	2	1
33	Болт М16х110.56.016 ГОСТ 7798-70		2	2	1
35	Болт М8х30.56.016 ГОСТ 7801-81		8	2	1
36	Болт М8х50.56.016 ГОСТ 7801-81		14	2	1
37	Гайка Эриксона М8 оцинк. L=16 мм с цилиндр. гол.		14	2	1
38	Гайка М8.6Н.6.016 ГОСТ 11860-85		1	2	1
39	Гайка М8.6.016 ГОСТ 5915-98		14	2	1
40	Гайка М16.6.016 ГОСТ 5915-98		2	2	1
41	Шайба 8.01.016 ГОСТ 11371-78		27	2	1
42	Шуруп глухарь 8x80 DIN 571		6	3	1
43	Дюбель распорный 12x70 полипропилен		6	3	1
44	Саморез 4,2x19 с прессшайбой DIN 968		4	2	1
45	Колпачок декоративный №13		2	1	1
46	Винт М8х40.56.016 ГОСТ 11738-84		1	2	1
49	Рым-гайка М8 DIN 852		1	2	1
	Ключ S=24x13 мм		1	2	1
	Ключ шестигранный S=4 мм		1	2	1
	Ключ шестигранный S=5 мм		1	2	1
	Ключ шестигранный S=6 мм		1	2	1
Навесное оборудование					
101	Кольца гимнастические 1.Д-27.00-22 См. табл. 5		1	4	1
Документация					
	Паспорт		1		1

5. ТРАНСПОРТИРОВКА И ХРАНЕНИЕ

- 5.1 Транспортировка КОМПЛЕКСА производится в упаковке производителя любым видом транспорта, обеспечивающим его сохранность.
- 5.2 До установки в рабочее положение КОМПЛЕКС хранить в упаковке завода-изготовителя в закрытых сухих помещениях с естественной вентиляцией воздуха.
- 5.3 Условия хранения КОМПЛЕКСА соответствуют 2(С) по ГОСТ 15150-69.
- 5.4 После использования КОМПЛЕКСА, при необходимости его перевозки на другое место, рекомендуется использовать упаковку завода-изготовителя.

6. УТИЛИЗАЦИЯ

- 6.1 Перед отправкой КОМПЛЕКСА на утилизацию необходимо:
- демонтировать КОМПЛЕКС;
 - разобрать КОМПЛЕКС. Разборку КОМПЛЕКСА выполнять в последовательности, обратной сборке;
 - рассортировать детали по видам материалов, применённых для их изготовления.
- 6.2 КОМПЛЕКС не содержит опасных для здоровья и жизни веществ.
- 6.3 Утилизацию отходов осуществлять в соответствии с требованиями СанПиН 2.1.7.1322-03.

7. ГАРАНТИЙНЫЕ ОБЯЗАТЕЛЬСТВА

7.1 Гарантийный срок эксплуатации изделия – 12 месяцев со дня реализации.

7.2 Гарантия не распространяется на изделия:

- поврежденные при перевозке покупателем;
- для которых нарушены правила хранения, сборки и эксплуатации, изложенные в настоящем паспорте;
- не имеющие в паспорте отметок об упаковке, приёмке ОТК и продаже изделия.

8. СВИДЕТЕЛЬСТВО О ПРИЁМКЕ

Домашний комплекс 02.21.8.14.500.09.01_____ соответствует СТО 32.14.30-001-71030909-2019 и признан годным к эксплуатации.

Дата изготовления «__» _____ 20__ г. Упаковщик _____

ОТК _____

9. ОТМЕТКА О ПРОДАЖЕ

Торговое предприятие _____

Продавец _____ Дата «__» _____ 20__ г.
(подпись) (фамилия)

М.П.

10. ИНСТРУКЦИЯ ПО МОНТАЖУ

10.1 Эксплуатационные ограничения.

- 10.1.1 Деревянные, подвесные и тому подобные потолки не пригодны для установки КОМПЛЕКСА враспор.
- 10.1.2 Гипсокартонные и тому подобные стены не пригодны для установки КОМПЛЕКСА к стене.
- 10.1.3 Нельзя устанавливать КОМПЛЕКС в углах помещений.

10.2 Размещение КОМПЛЕКСА в помещении.

- 10.2.1 Допустимый размер неровностей пола и потолка не более 5 мм.
- 10.2.2 При установке КОМПЛЕКСА на деревянные, паркетные и т. п. полы рекомендуется использовать дополнительный фанерный лист толщиной 16...20 мм; размеры листа определить по месту (лист должен лежать не менее чем на двух лагах)
- 10.2.3 Должен быть обеспечен свободный доступ к КОМПЛЕКСУ.

10.3 Подготовка к сборке, инструменты и приспособления.

- 10.3.1 Распакуйте КОМПЛЕКС.
- 10.3.2 Разложите комплектующие детали на заранее подготовленном месте (стол, участок пола).
- 10.3.3 Убедитесь, что комплектность поставки совпадает с паспортными данными на Ваш КОМПЛЕКС.
- 10.3.4 В процессе сборки необходимы инструменты, указанные в таблице 4:

Таблица 4

Наименование	Количество, шт.	
Ключ гаечный S=24x13мм	1 (входит в комплектацию)	
Ключ шестигранный S=4мм	1 (входит в комплектацию)	
Ключ шестигранный S=5мм	1 (входит в комплектацию)	
Ключ шестигранный S=6мм	1 (входит в комплектацию)	
Строительный отвес	1	В комплект поставки не входят
Строительный уровень	1	
Лестница-стремянка	1	

10.4 Меры безопасности.

- 10.4.1 Работы по сборке, разборке и установке КОМПЛЕКСА должны производить не менее 2-х человек.
- 10.4.2 Не допускается присутствие и участие детей при монтаже КОМПЛЕКСА.
- 10.4.3 Сборку КОМПЛЕКСА производить поэтапно, следуя указаниям, изложенным в инструкции по монтажу.

10.5 Последовательность сборки и установки КОМПЛЕКСА.

- 10.5.1. Собрать стойки, левую и правую.

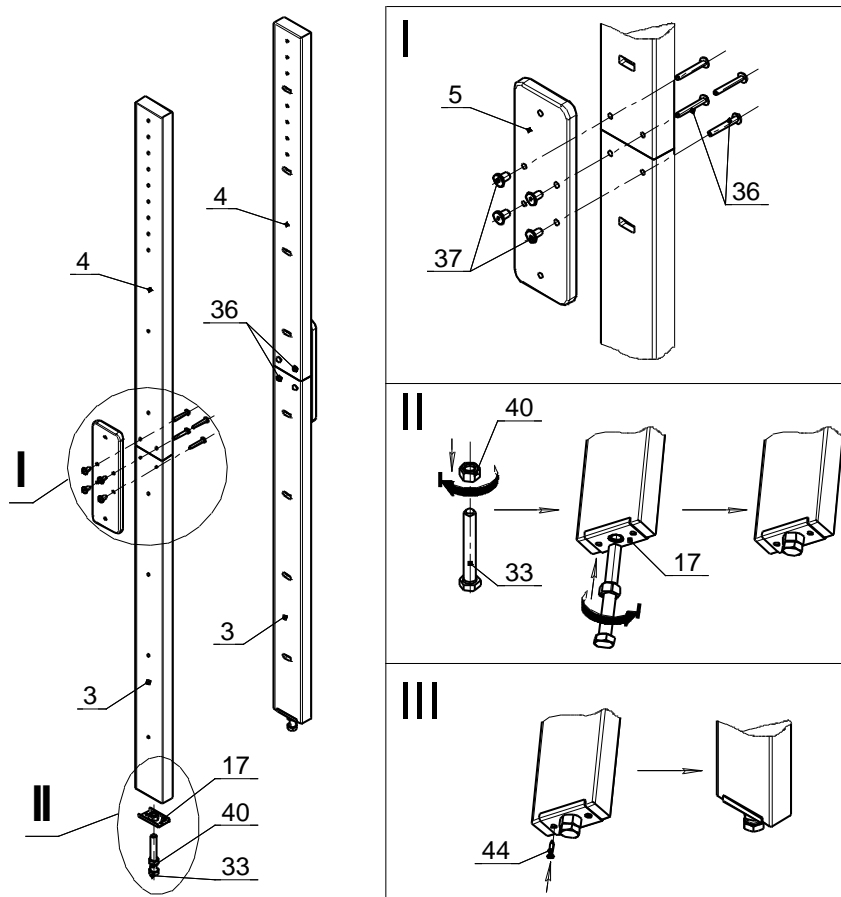


Рис. 1

10.5.2 .Собрать стойки со ступенями (закрепить только 6 ступеней).

Для установки комплекса «враспор»

Для установки комплекса к стене

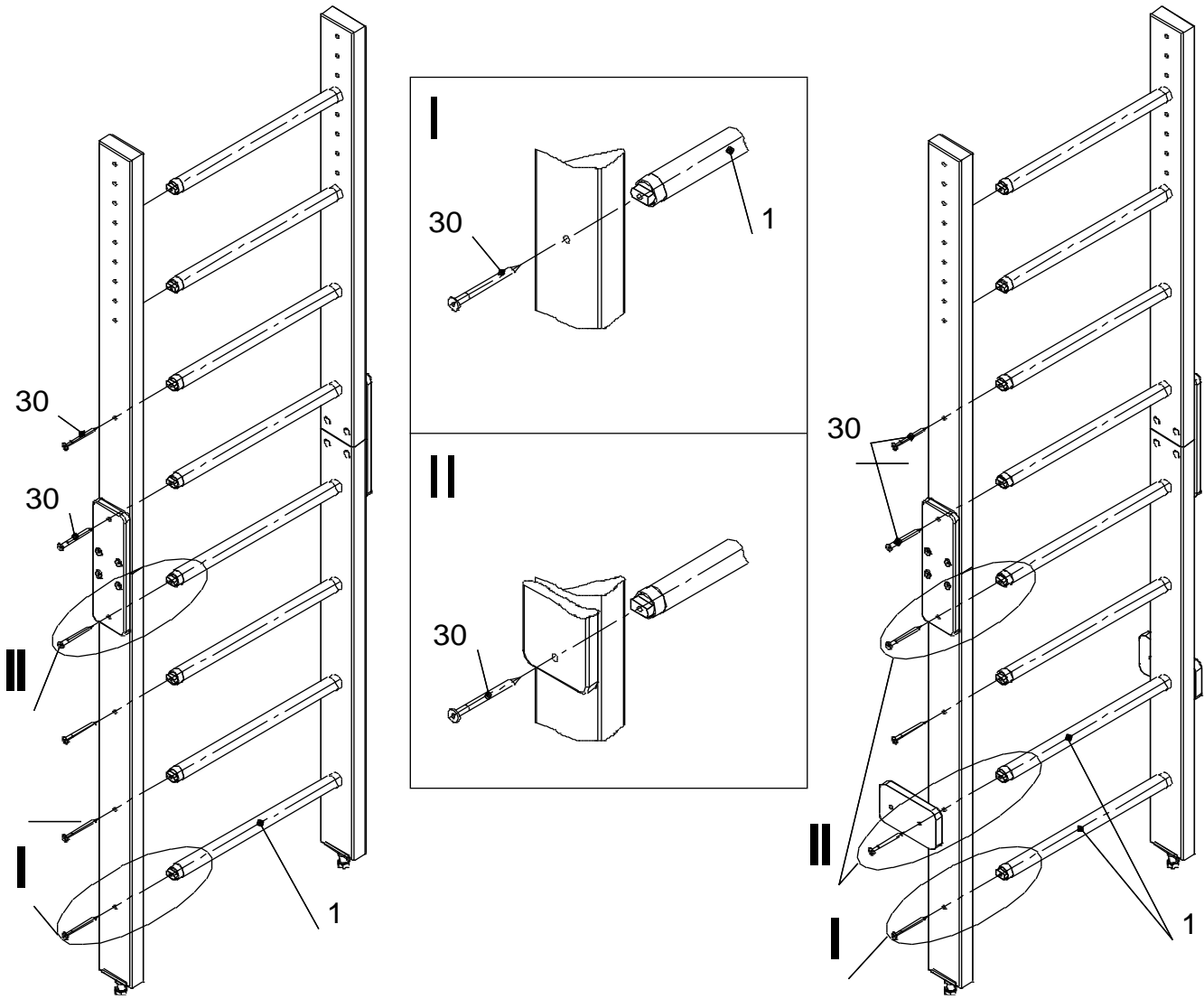


Рис.2

10.5.3 Собрать накладки верхние поз.6 с поручнями поз. 16; 17.

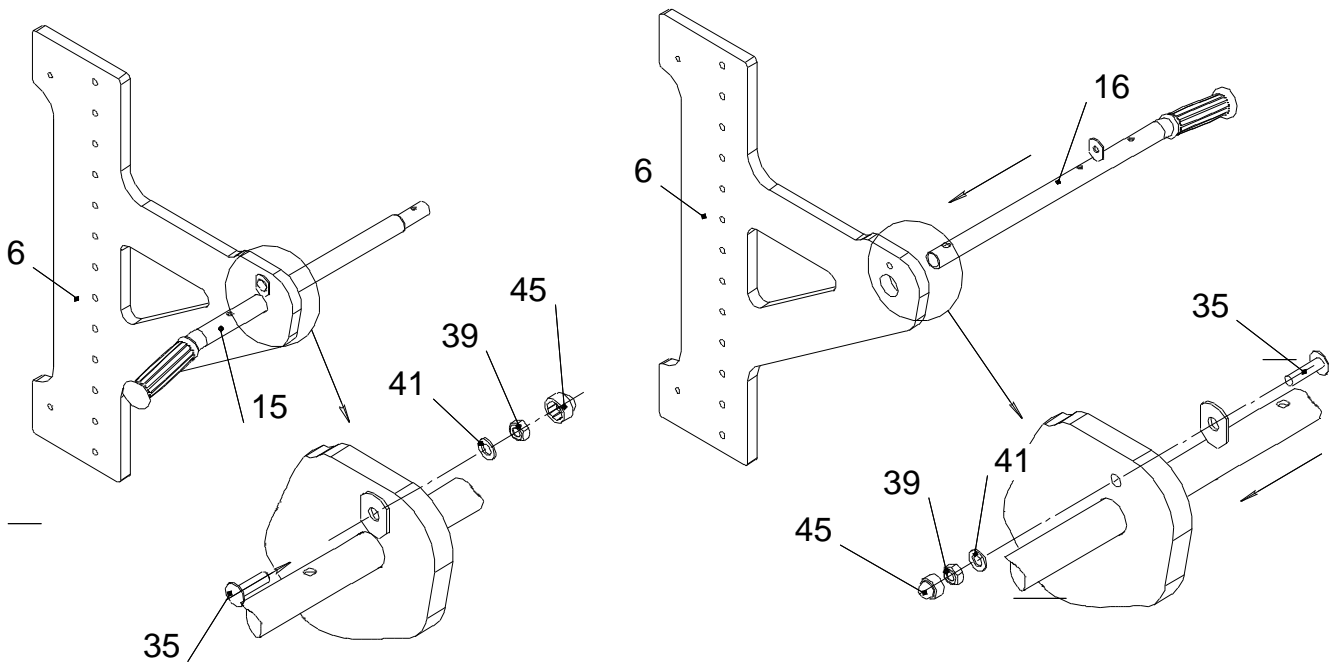


Рис.3

10.5.4 Собрать Раму.

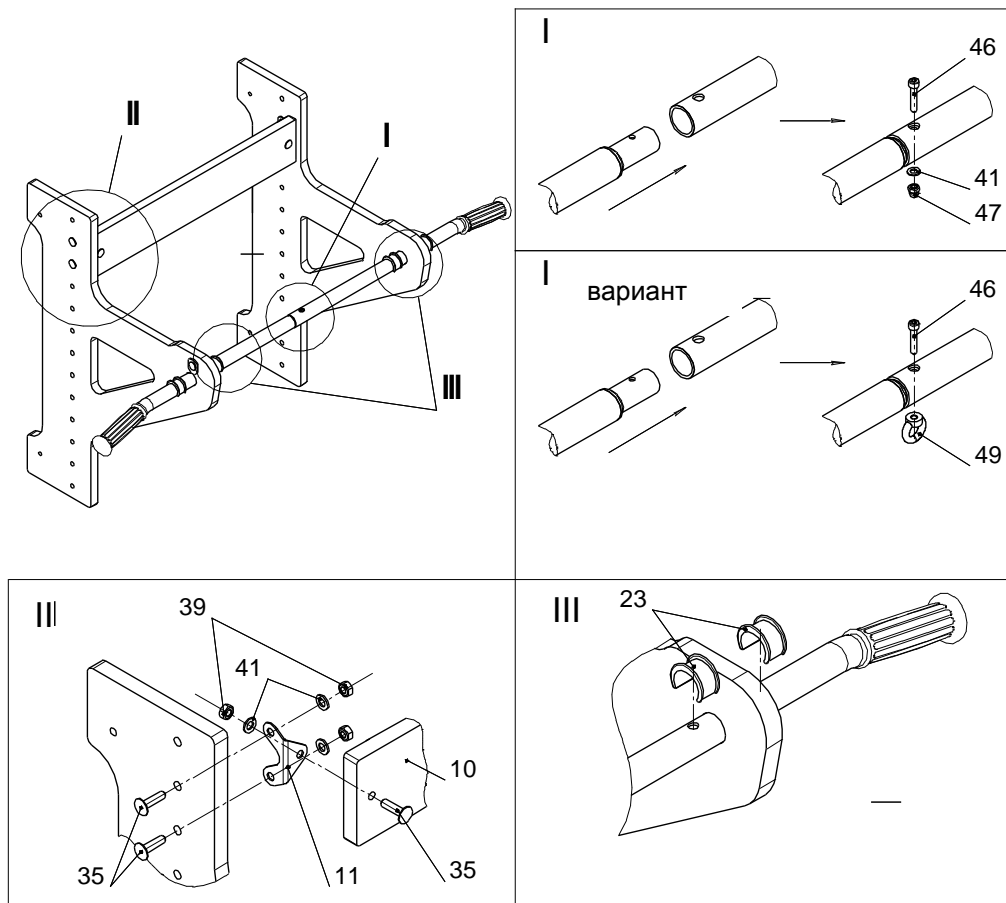


Рис.4

10.5.5 Последовательность сборки и установки КОМПЛЕКСА «враспор» - вариант 1.

- I. Установить опоры поз.18 с прокладками поз.19.
- II. Определить положение рамы по высоте потолка и закрепить её (рис.5; 6)

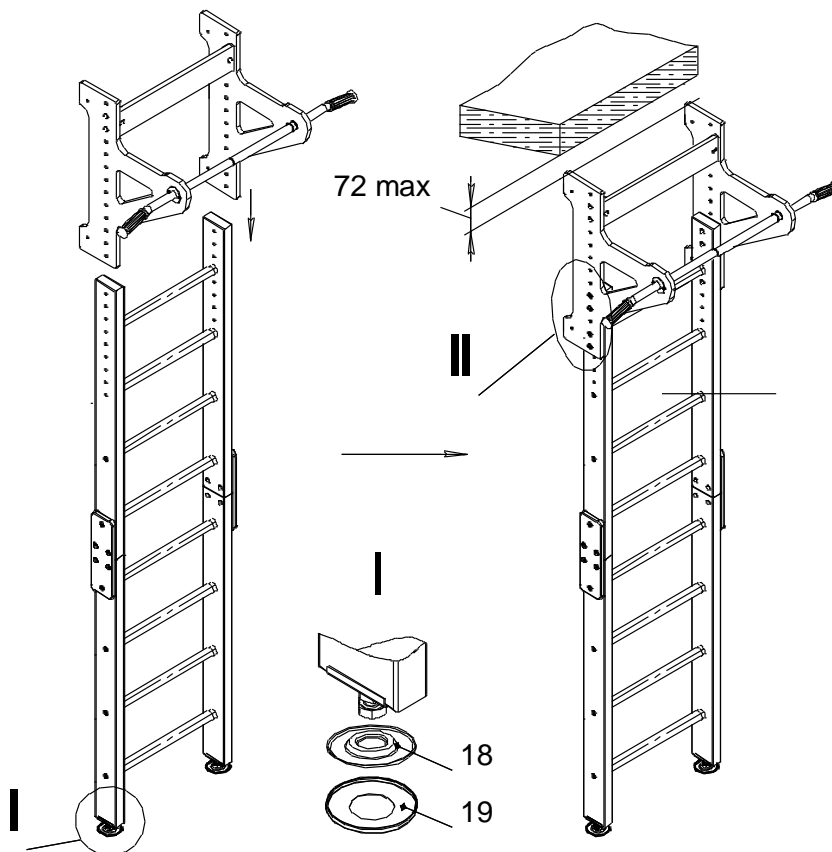


Рис.5

При установке рамы в нижнем положении

При установке рамы на максимальной высоте

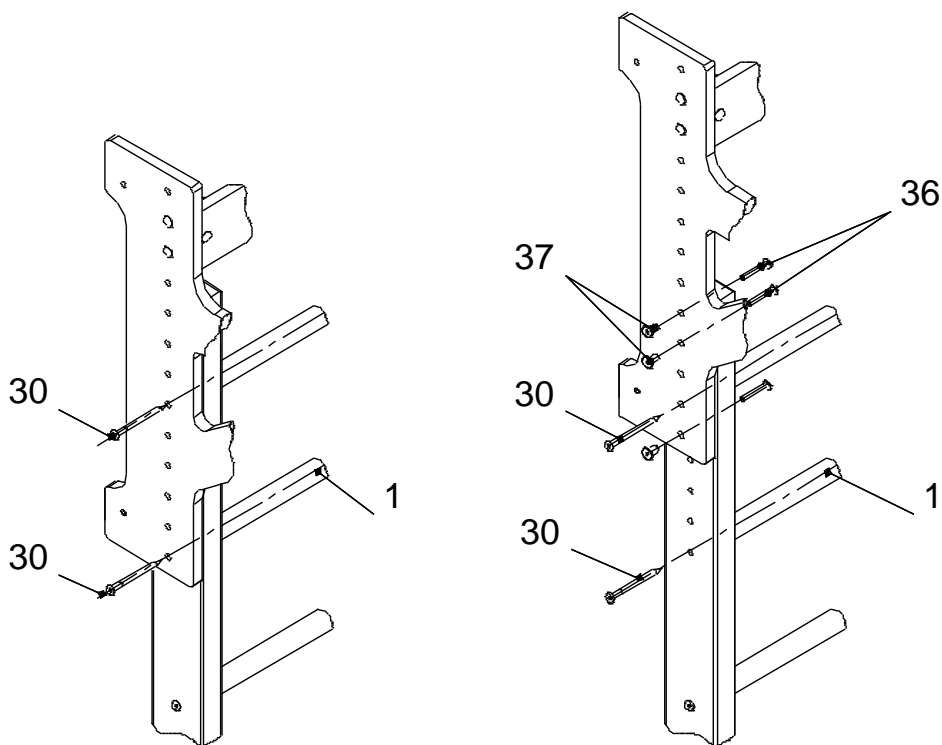


Рис.6

- III. Установить опоры потолочные поз.9; распереть Комплекс вывинчиванием винтов поз.33. После касания верхних опор с потолком необходимо выполнить 1-3 оборота винтов поз.33 и закрутить их гайками поз.40.
- IV. На открытые отверстия установить заглушки поз.22; поз.29.

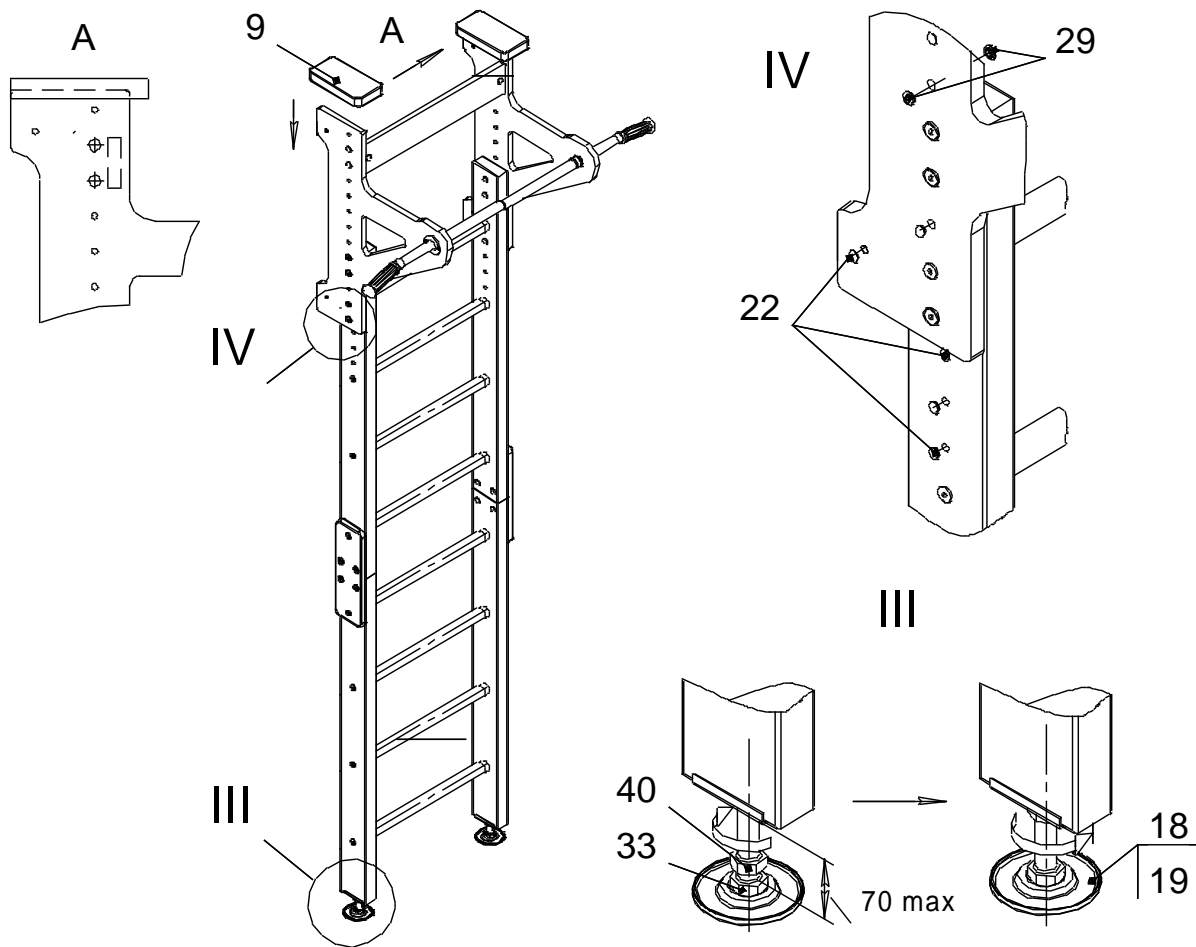


Рис.7

10.5.6 Последовательность сборки и установки КОМПЛЕКСА к стене - вариант 2.

- I. Установить и закрепить раму (см. рис.8 и рис.6)
- II. Установить опоры поз.18 с прокладками поз.19.
- III. Установить кронштейны поз. 12 (рис.8).

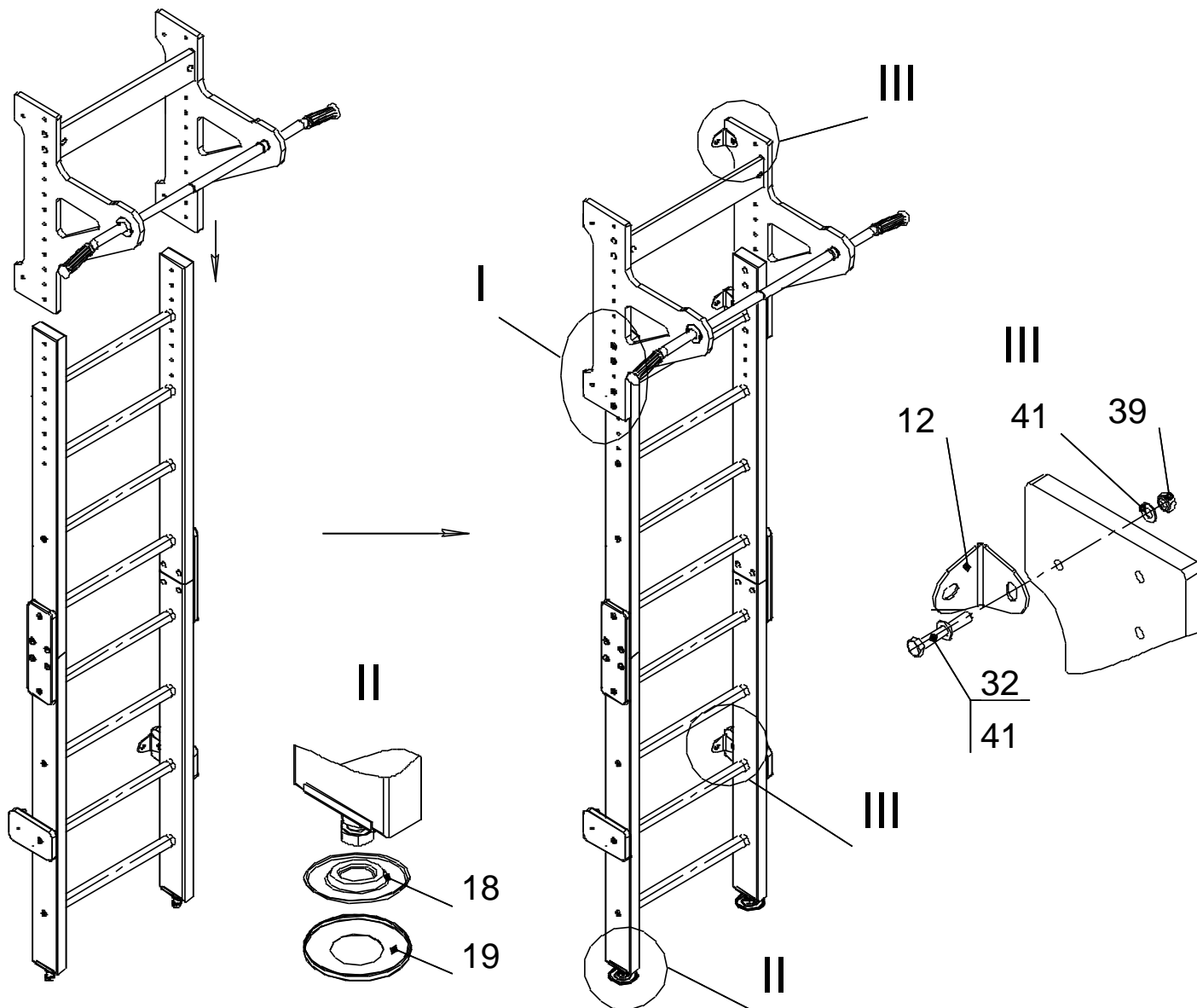


Рис. 8

- IV. Приставить комплекс к стене. Разметить и просверлить 6 отверстий по диаметру дюбеля поз.43 глубиной не менее длины шурупа поз.42, вставить и забить дюбели поз. 43.
- V. Открутить кронштейны поз. 12 и закрепить их к стене шурупами поз.42.
- VI. Приставить комплекс к стене и закрепить его к кронштейнам поз.12 (рис.9).
- VII. На открытые отверстия установить заглушки поз.22; поз.29(см. рис.7; IV).

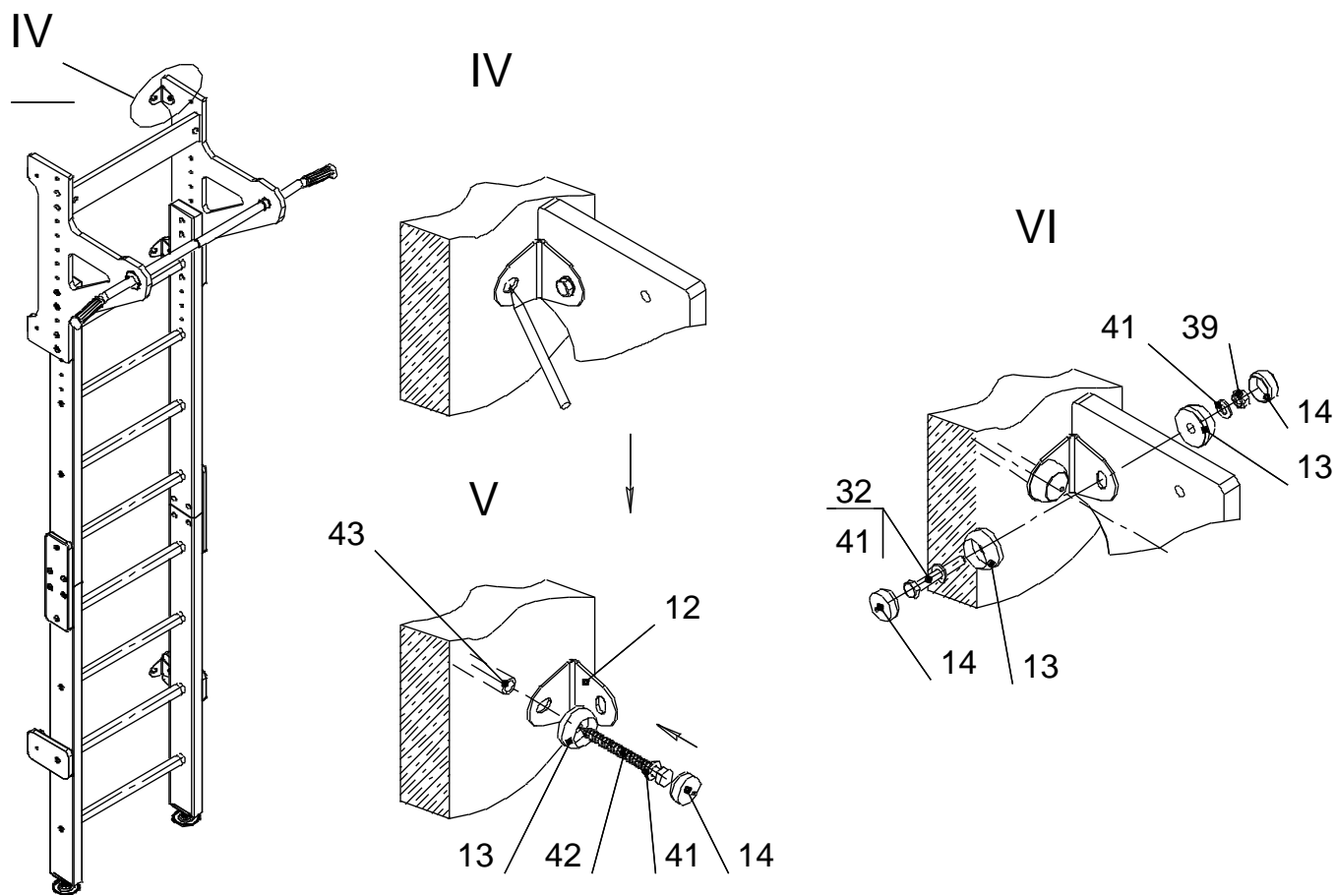


Рис. 9



Допускается иная последовательность монтажа.

10.5.7 Возможно совмещение двух вариантов установки КОМПЛЕКСА.

10.5.8 При монтаже комплекса в помещении с высоким потолком для установки турника (дет. поз. 15; 16) на оптимальной высоте (рекомендуемая высота 2100...2250) возможна сборка и установка рамы по рис.10.

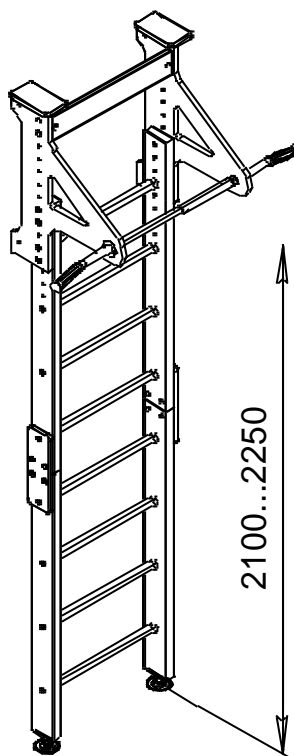


Рис.10

10.5.9 При монтаже комплекса в помещении с низким потолком возможна сборка комплекса без применения планки поз.10.

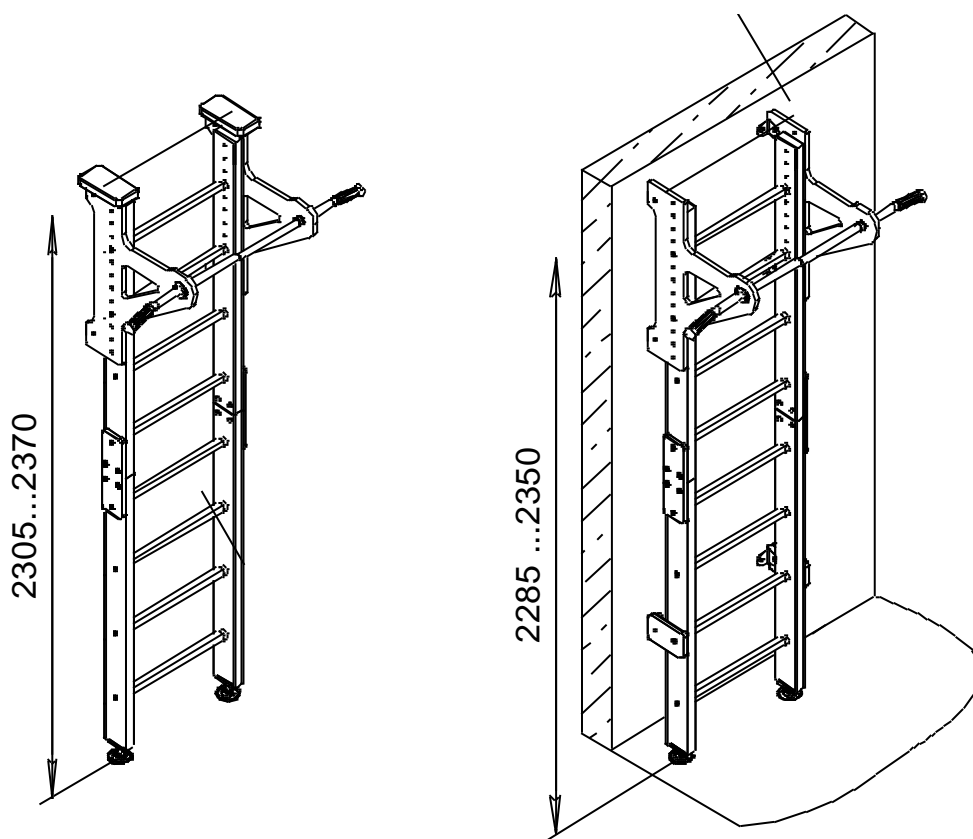
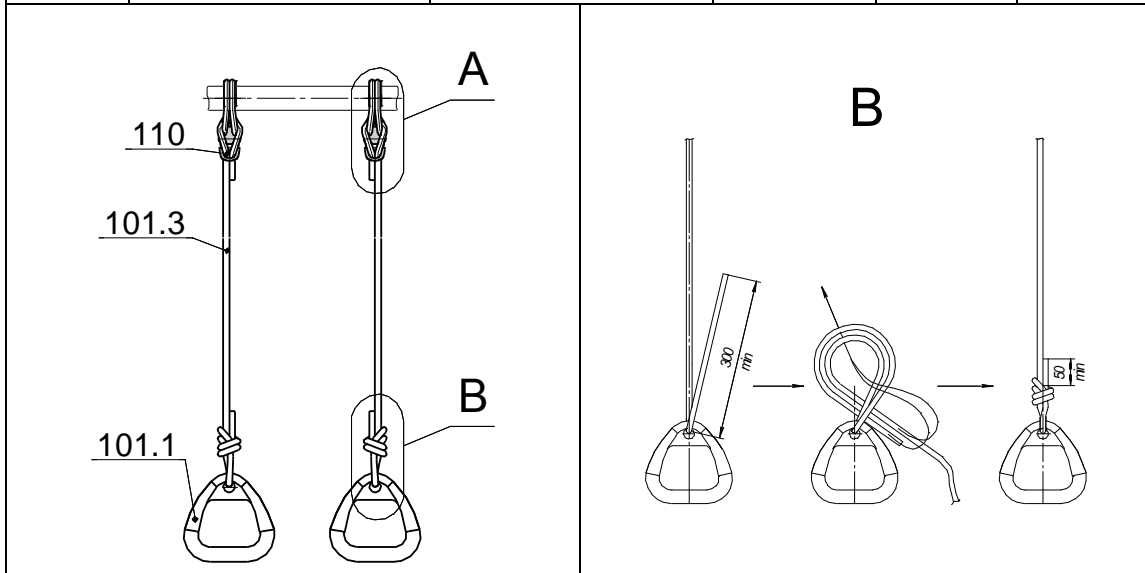


Рис.11

Комплектация Колец гимнастических 1.Д-27.00-22

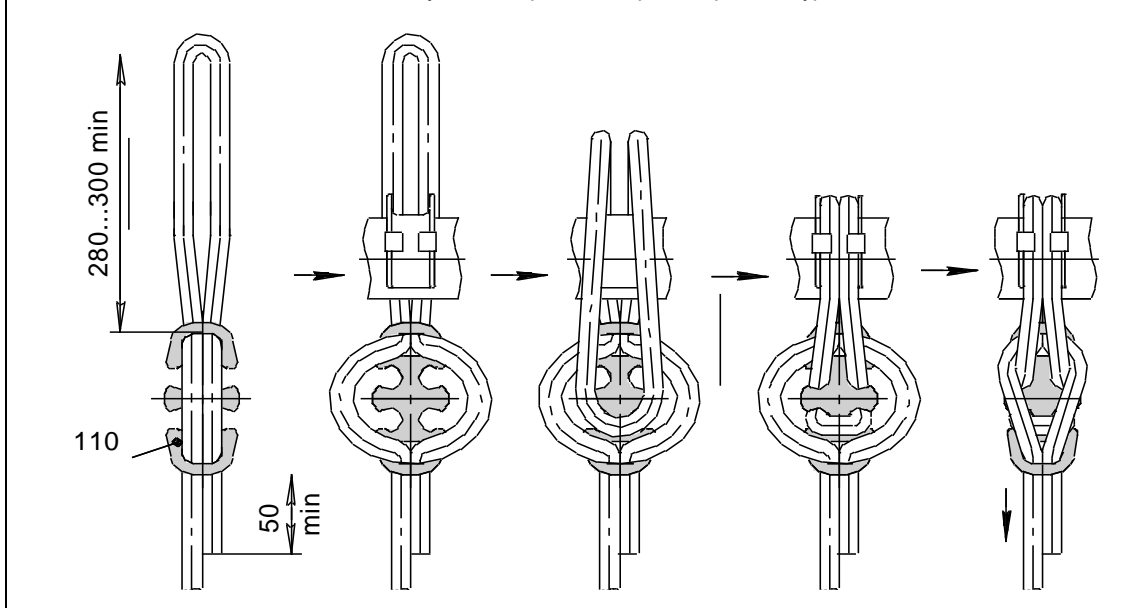
Таблица 5

№ поз.	Обозначение	Наименование	Кол-во, шт.	№ п/э пак	№ упак.
101.1	ДСК 05.119.00-20	Кольцо	2	4	1
110	ДСК 02-009-01	Фиксатор	2	4	1
101.3	ДСК-ВО 91.03.10.001-03	Шнур	2	4	1



A

Схема безузловое крепления фиксатора на шнуре



10.7 Контроль правильности монтажа.

10.7.1 Проверить вертикальность установки стоек лестницы относительно пола, используя отвес. При отклонении освободить винты (поз.33), обеспечить вертикальность (контролировать по отвесу) и окончательно закрепить стойки между полом и потолком с помощью винтов поз.33 с гайками поз.40.

10.7.2 Испытать КОМПЛЕКС, приложив нагрузку (не менее 75 кг) к турнику (поз.15; 16).

Убедиться в надежности установки КОМПЛЕКСА. При появлении зазоров между потолком и опорами потолочными поз.9 произвести дополнительный распор КОМПЛЕКСА вывинчиванием винтов поз.33, с последующим законтрированием их гайками поз.40.

11. ИНСТРУКЦИЯ ПО БЕЗОПАСНОЙ ЭКСПЛУАТАЦИИ

11.1. КОМПЛЕКС предназначен для взрослых и детей от 3 лет.

11.2. **Внимание!** Занятия детей на КОМПЛЕКСЕ должны проводиться под наблюдением взрослых.

11.3. Максимальный вес пользователя до 100 кг.

11.4. Одновременно на КОМПЛЕКСЕ может заниматься только один пользователь.



11.5. Для предотвращения ушибов и травм, во время занятий рекомендуется укладывать на пол под КОМПЛЕКСОМ и вокруг него элементы мягких форм, которые могут предотвратить получение травм при падении, с учетом максимальной высоты падения (размерами не менее 1,0x1,0x0,1м).



11.6. Одновременно на КОМПЛЕКСЕ может использоваться только одно навесное оборудование. Навесное оборудование использовать только для упражнений. **Запрещено** его другое использование (связывание самих себя или других пользователей, размахивание навесным оборудованием, его скручивание, раскручивание)



11.7. Запрещается прикреплять к КОМПЛЕКСУ предметы, которые не предназначены для совместного с КОМПЛЕКСОМ использования (скакалка, бельевая веревка, кабель, цепь и т.д.), так как они могут привести к травмам.



11.8. При занятиях на КОМПЛЕКСЕ на пользователе должна быть подходящая по размеру одежда и обувь. Исключить наличие на теле изделий, которые при занятиях могут непроизвольно зацепиться за детали комплекса и привести к травмам (цепочки, шарфы, одежда с капюшонами, одежда со шнурками и т. д.)

Рекомендации по спортивным упражнениям:

- При регулярных ежедневных занятиях на комплексе у пользователя улучшается общее физическое состояние (осанка, аппетит, сон).
- Конкретные виды упражнений и объемы нагрузок выбираются после консультации со специалистами (спортивные тренеры, врачи).



В случае невыполнения мер безопасности и указаний по эксплуатации КОМПЛЕКСА пользователь может получить травмы!

12. ИНСТРУКЦИЯ ПО ОСМОТРУ И ПРОВЕРКЕ ПЕРЕД НАЧАЛОМ ЭКСПЛУАТАЦИИ

Перед началом эксплуатации необходимо

- Провести визуальный осмотр КОМПЛЕКСА;
- Проверить целостность конструкции, наличие всех элементов КОМПЛЕКСА.



Невыполнение осмотра и проверки КОМПЛЕКСА может привести к падению или опрокидыванию!

13.ИНСТРУКЦИЯ ПО ОСМОТРУ И РЕМОНТУ

13.1 Ежедневно, перед началом занятий, проводить визуальный осмотр:

- Проверить узлы крепления. При ослаблении крепежных соединений, произвести их подтяжку, используя стандартный инструмент.
- Проверить прочность узлов и элементов подвески навесного оборудования, выполненных на основе веревок и шнуров. Проверить целостность веревок, шнуров, отсутствие перетирания и повреждений волокон, прядей;
- Проверить целостность деревянных деталей навесного оборудования.
- Проверить наличие защитных пластмассовых колпачков на крепежных деталях;
- Проверить устойчивость комплекса и надежность крепления лестницы;

13.2 Раз в месяц проводить функциональный осмотр. Проверить устойчивость конструкции, прочность узлов крепления. Проверить отсутствие смещения элементов КОМПЛЕКСА от положения при первоначальной установке; затяжку крепежных и резьбовых соединений.

13.3 Проводить ежегодный основной осмотр.

Все вышедшие из строя комплектующие элементы заменять аналогичными, произведенными на предприятии – изготовителе.

Запрещается самостоятельное изготовление и замена составных частей оборудования.

