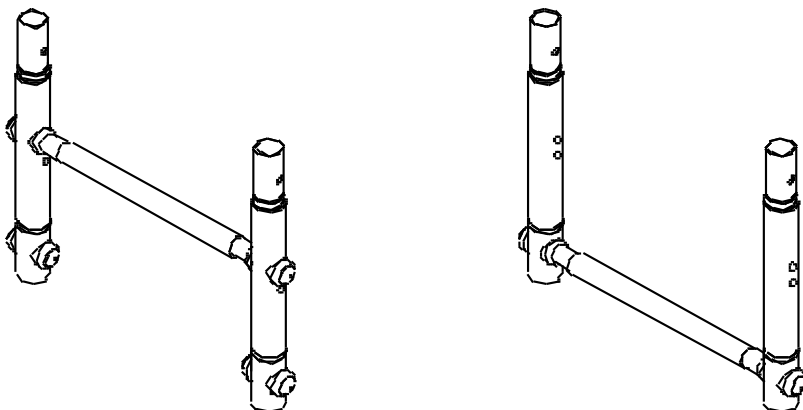


Вставка

Паспорт 6.06.00 ПС; 6.06.00-01 ПС
Паспорт 6.06.01 ПС; 6.06.01-01 ПС

ВНИМАНИЕ

Предназначено только для частного использования.



ЗАО «ЗАВОД ИГРОВОГО СПОРТИВНОГО ОБОРУДОВАНИЯ»

428037, Россия, Чувашская Республика, г. Чебоксары,
Монтажный проезд, 66

Тел./факс (8352) 22-21-23

E-mail: romana@romana.ru, www.romana.ru.

Безопасность изделия подтверждена сертификатами соответствия:
Госстандарта России, сертификат № РОСС RU.АД07.Н00407.

Меры безопасности

- Работы по сборке, разборке и установке «Вставок» должны производить не менее 2-х человек.
- Не допускается присутствие и участие детей при монтаже.

1. ОБЩИЕ СВЕДЕНИЯ

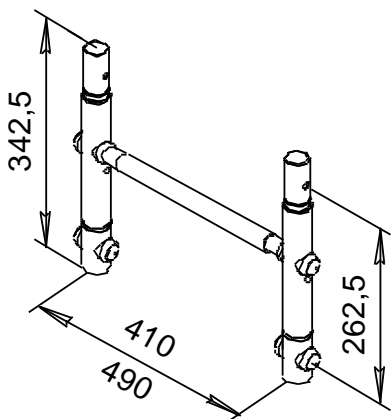
Вставка предназначена для увеличения высоты комплексов ДСКМ на 262,5 мм.

2. ТЕХНИЧЕСКИЕ ХАРАКТЕРИСТИКИ.

Таблица 1

Обозначение	Таблица 1	
	6.06.00; 6.06.00-01	6.06.01; 6.06.01-01
Максимальная допустимая нагрузка, кг.	100	
Межосевое расстояние, мм	410	490
Длина, мм	342,5	
Длина рабочая, мм	262,5	
Вес брутто, не более, кг.	1,8	1,9
Срок службы, лет.	5	

Сборка по варианту 1
(для восьмиступенчатой лестницы)



Сборка по варианту 2
(для семиступенчатой лестницы)

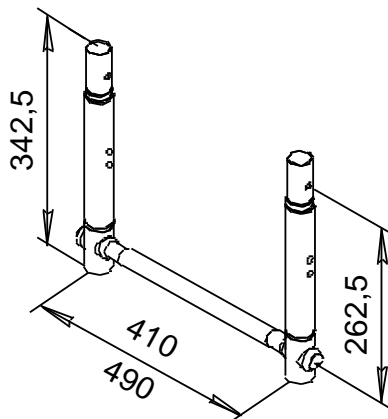


Рис.1

3. УСТРОЙСТВО

3.1 Состав изделия.

Вставка представляет собой сборно-разборную конструкцию.

3.2 Сведения по применённым материалам.

Материалы, применённые при изготовлении деталей изделий, разрешены к применению в продукции, предназначенной для детей, и имеют санитарно-эпидемиологические заключения (СЭЗ) и гигиенические сертификаты.

4. КОМПЛЕКТНОСТЬ.

Таблица 2

№ поз	Обозначение	Наименование	Количество на исполнение			
			6.06.00	6.06.00-01	6.06.01	6.06.01-01
1	1.ДСК-Пр.06.410.04.01	Ступень	1	-	-	-
	1.ДСК-Пр.06.410.00.01		-	1	-	-
	1.ДСК-Пр.06.490.02.01		-	-	1	-
	1.ДСК-Пр.06.490.00.01		-	-	-	1
6	ДСКМ 01.168.04	Стойка	2			
9	ДСК 05-011-20	Корпус	6	-	6	-
	ДСК 05-011		-	6	-	6
10	ДСК 05-012-20	Заглушка	6	-	6	-
	ДСК 05-012		-	6	-	6
86	ДСК 05.070.00-20	Заглушка	8	-	8	-
	ДСК 05.070.00		-	8	-	8
Стандартные изделия						
62	Болт М8х55.56.016 ГОСТ 7798-92		2			
64	Болт М8х65.56.016 ГОСТ 7798-92		2			
75	Гайка М8-7Н.6.016 ГОСТ 5915-70		2			
81	Шайба 8.01.016 ГОСТ 11371-78		6			
	Ключ гаечный S=24х13 *		1			
Документация						
Паспорт			1			

* - не входит в комплект поставки при покупке вставки в составе комплексов.

5. СБОРКА И ПОДГОТОВКА К ЭКСПЛУАТАЦИИ

- 5.1 Распакуйте изделие
- 5.2 Разложите комплектующие детали на заранее подготовленном участке.
- 5.3 Убедитесь, что комплектность поставки совпадает с паспортными данными.
- 5.4 **Сборка, монтаж.**

- Установка вставки к семиступенчатой лестнице

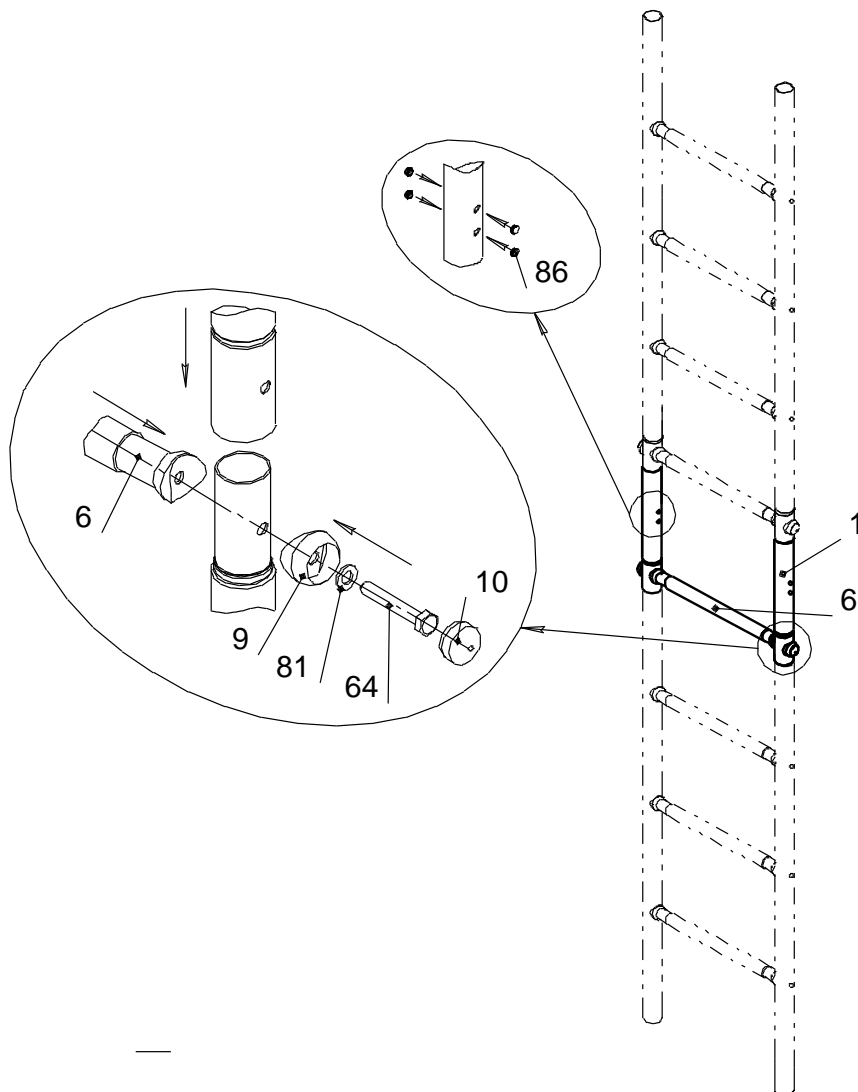


Рис.2

- Установка вставки к восьмиступенчатой лестнице

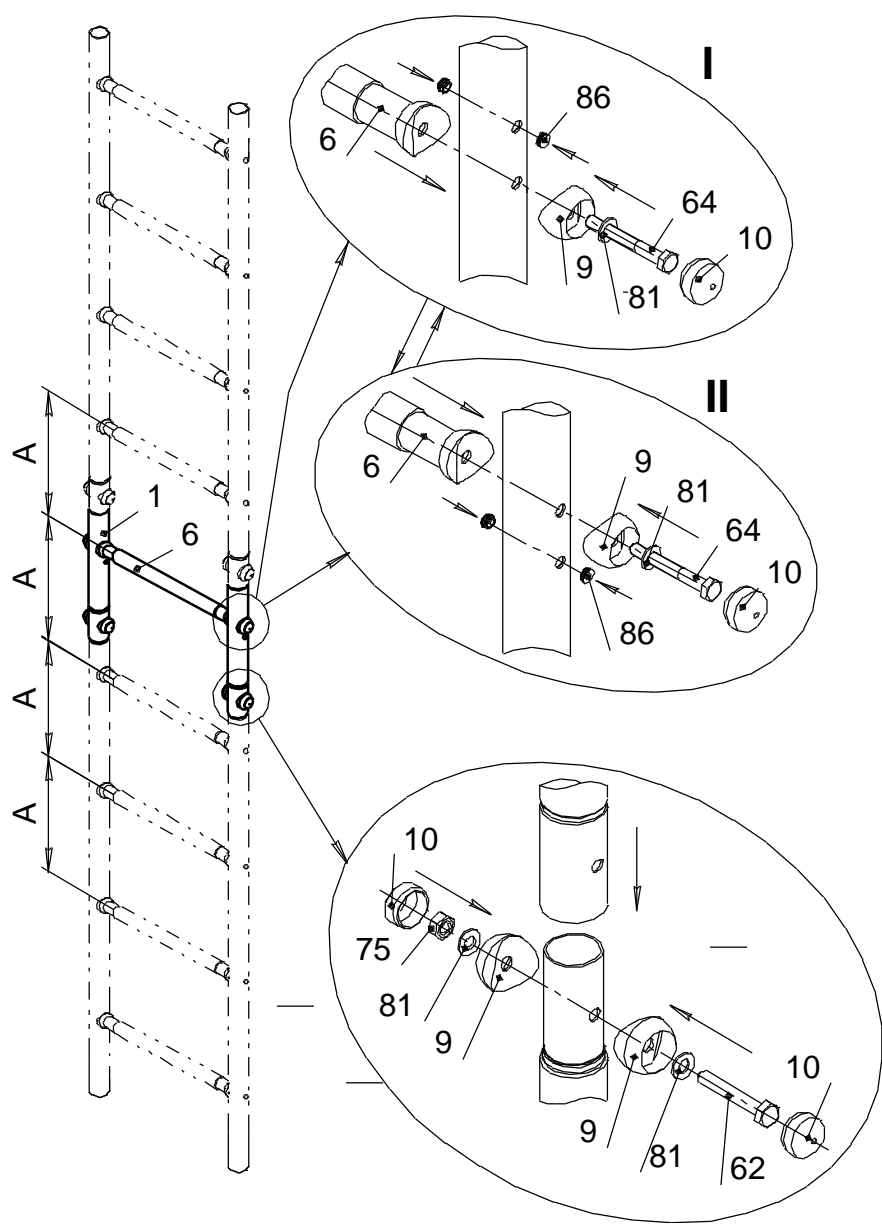


Рис.2.1

Ступень поз.6 установить по рис. I или по рис. II, выдержав равный шаг ступеней (А).

6. МЕРЫ БЕЗОПАСНОСТИ.

5.1 Перед каждым занятием проверять надежность крепления – все узлы должны быть надежно закреплены, не иметь повреждений, крепежные элементы должны быть надежно затянуты.

НЕ ДОПУСКАЮТСЯ занятия при наличии любого из указанных повреждений до их полного устранения.

7. ТРАНСПОРТИРОВКА И ХРАНЕНИЕ.

6.1. Транспортировка производится в упаковке производителя, любым видом транспорта при соблюдении его сохранности.

6.2. Условия хранения соответствуют 2(С) по ГОСТ 15150-69. До установки в рабочее положение хранить в упаковке завода-изготовителя в закрытых сухих помещениях с естественной вентиляцией воздуха.

8. УТИЛИЗАЦИЯ

Изделие не содержит опасных для здоровья и жизни веществ. Утилизацию отходов осуществлять в соответствии с СанПиН 2.1.7.1322-03.

9. ГАРАНТИЙНЫЕ ОБЯЗАТЕЛЬСТВА.

Гарантийный срок эксплуатации изделий – 12 месяцев со дня реализации.

7.2 Гарантия не распространяется на изделия:

- поврежденные при перевозке покупателем;
- для которых нарушены правила хранения, сборки и эксплуатации, изложенные в настоящем паспорте;
- не имеющие в паспорте отметок об упаковке, приёмке ОТК и продаже изделия.

10. СВИДЕТЕЛЬСТВО О ПРИЕМКЕ.

Вставка 6.06. _____ соответствует СТО 32.30.14-001-71030909-2019 и признана годной к эксплуатации.

Дата изготовления « ____ » _____ 201_ г. Упаковщик _____

ОТК _____

11. ОТМЕТКА О ПРОДАЖЕ

Торговое предприятие _____

Продавец _____ Дата « ____ » _____ 20__ г.
(подпись) (фамилия)

М.П.